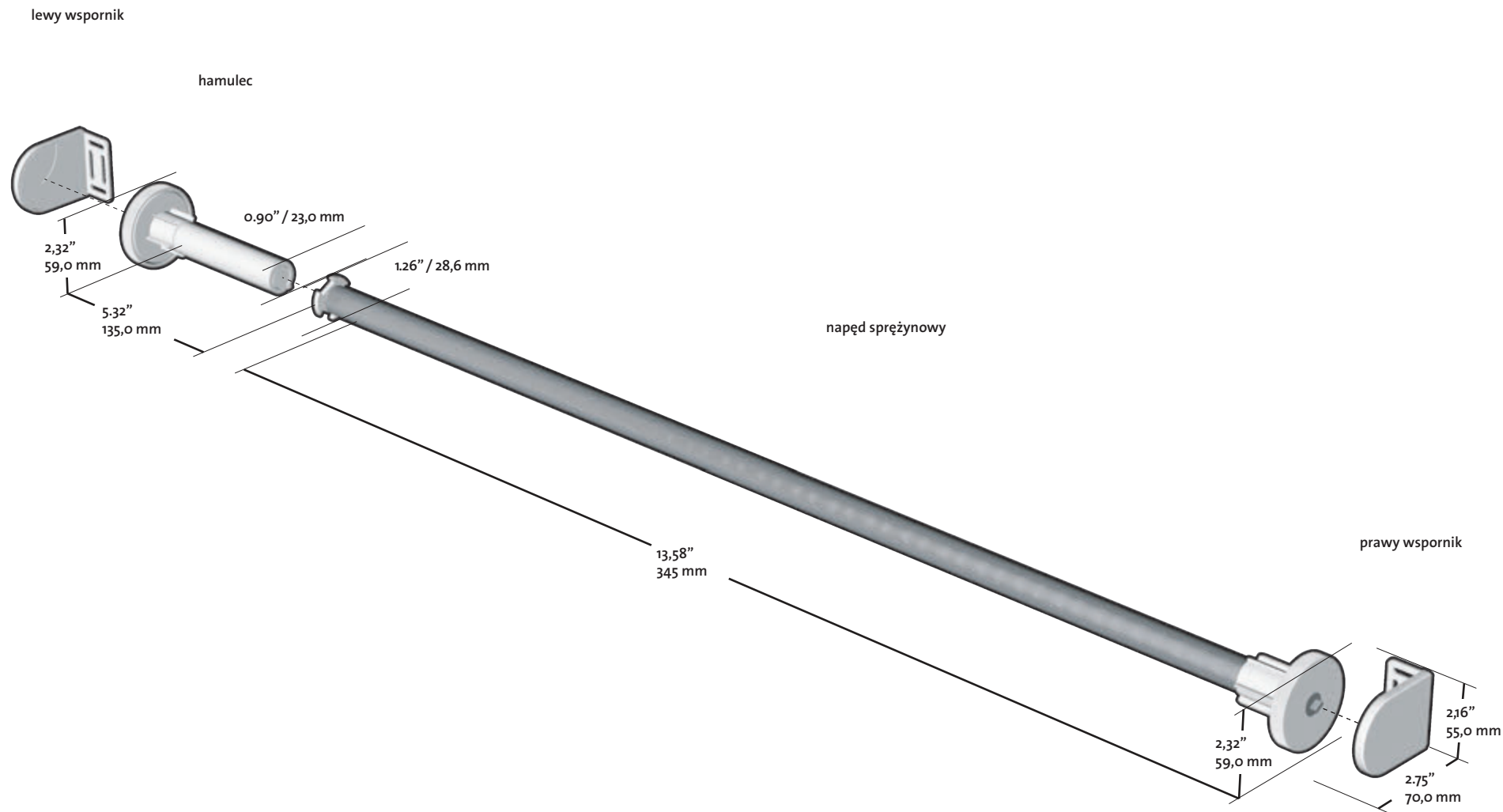


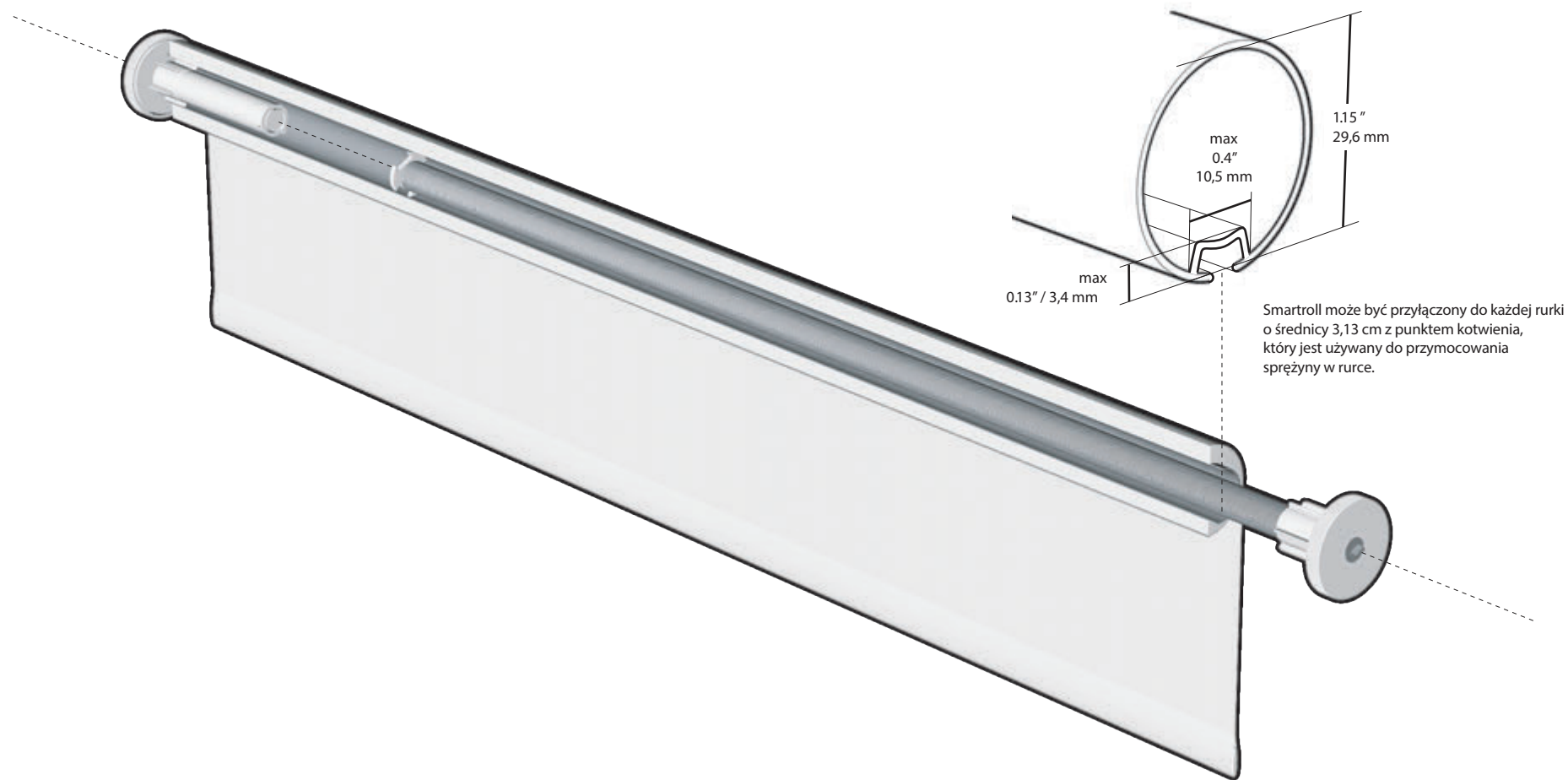
Techniczna specyfikacja
smartroll™ 32-3



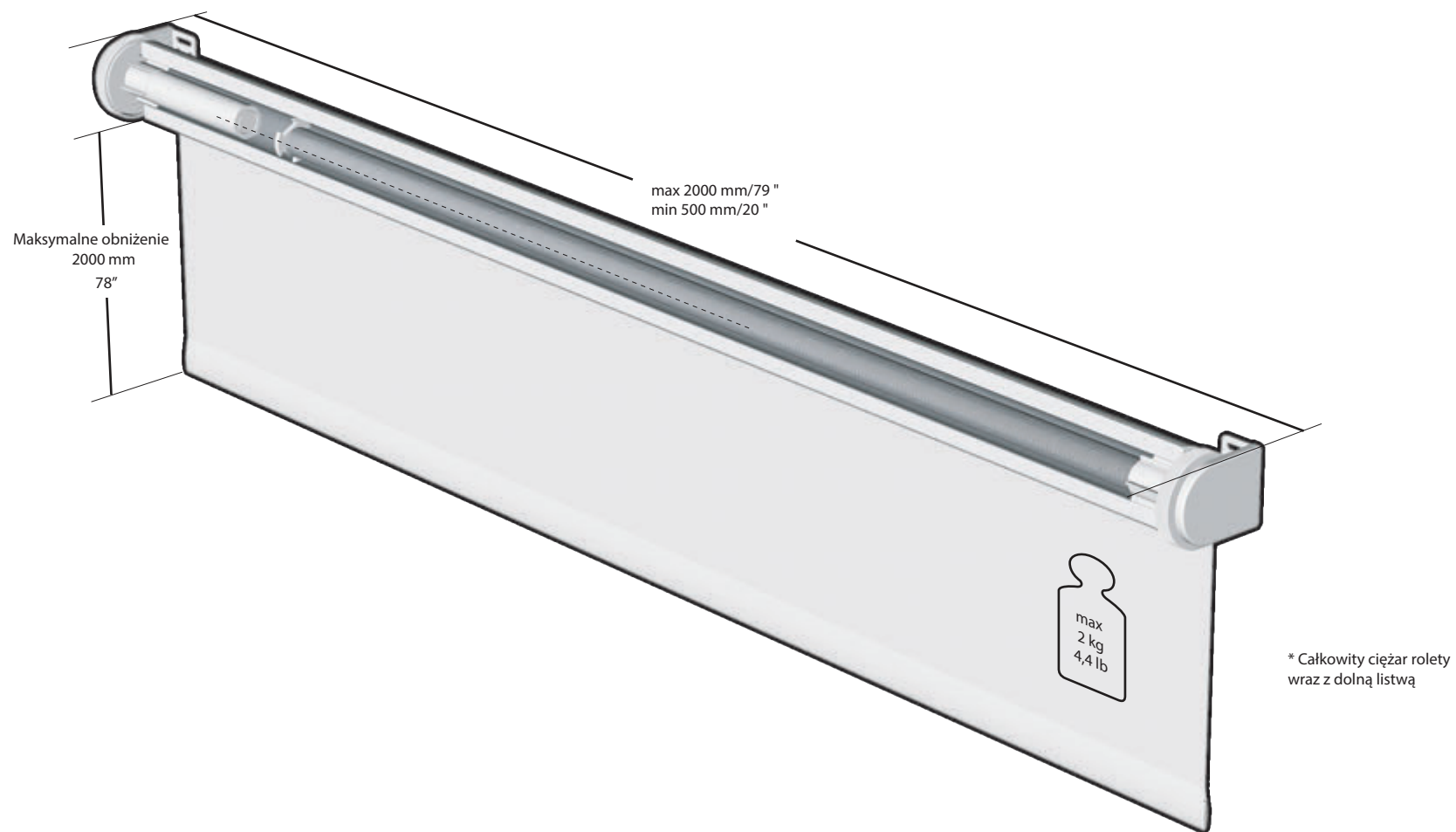
Dane szczegółowe części mechanizmu



Techniczna specyfikacja smartroll™ 32-3
Średnice i profile rurki



Maksymalny ciężar i rozmiar materiału



Techniczna specyfikacja smartroll™ 32-3

Maksymalna liczba obrotów



Całkowita szerokość materiału	Zalecana liczba obrotów
120	12
140	13
160	14
180	15
200	16
220	17
240	18