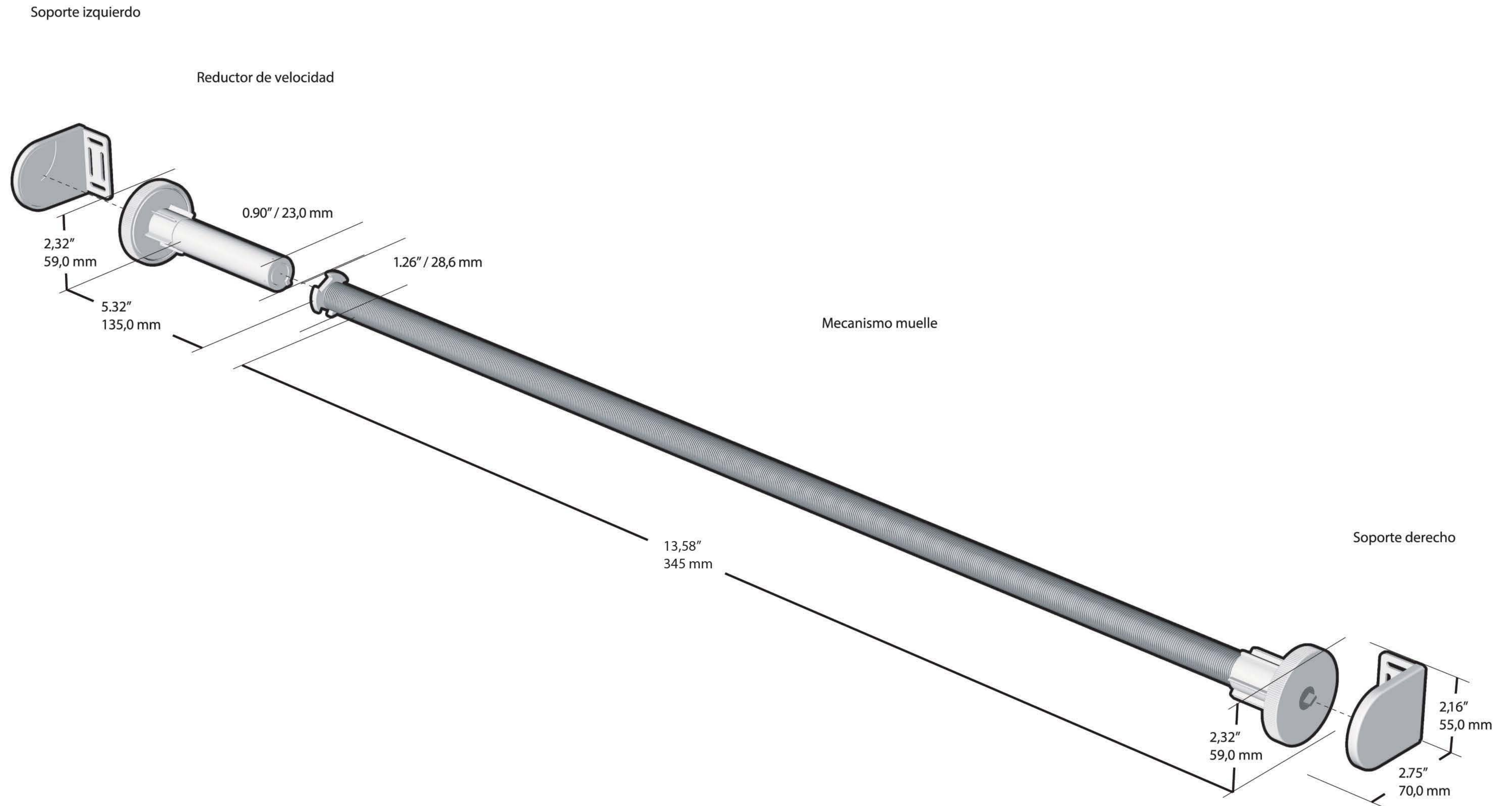


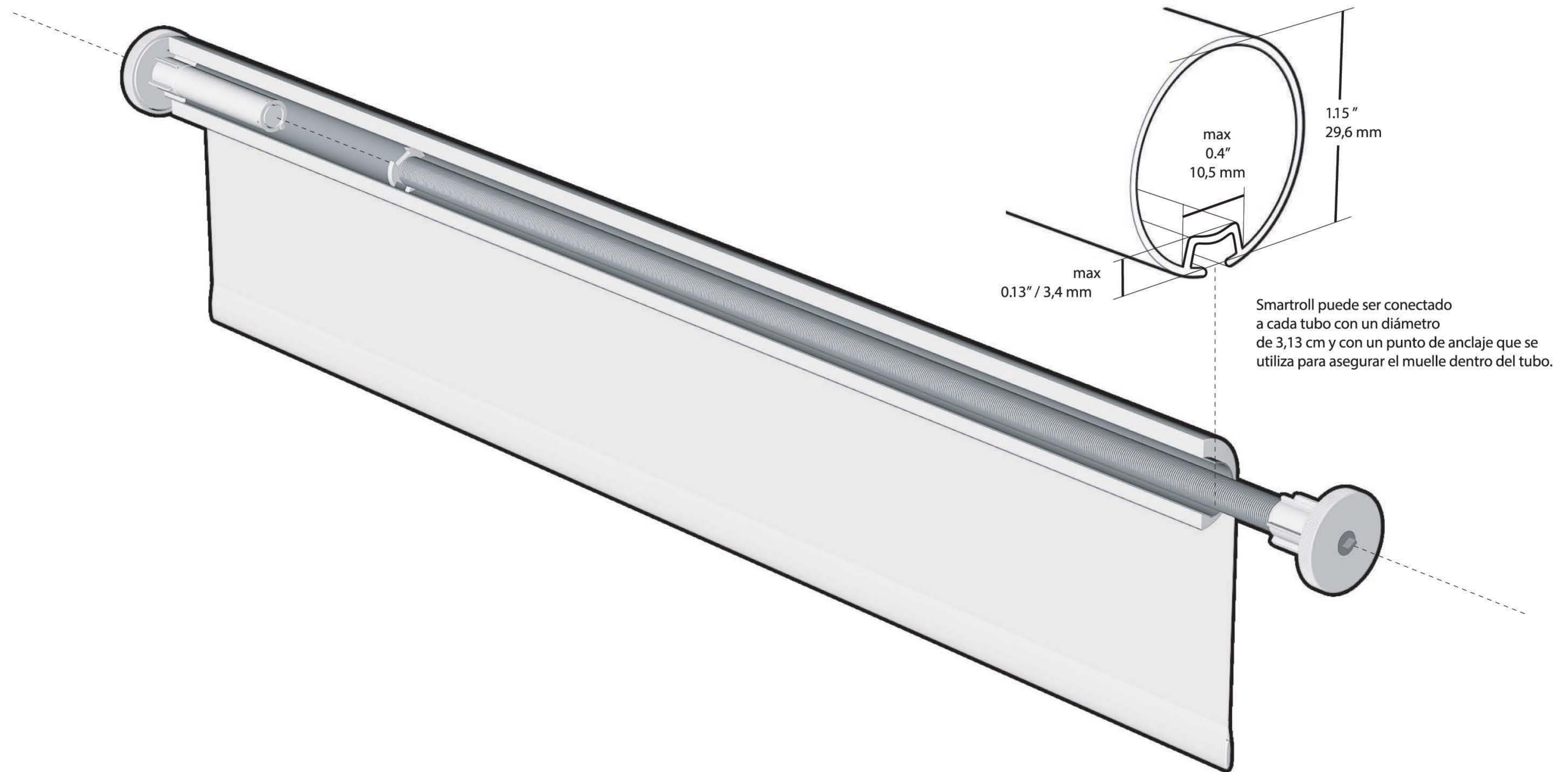
Características técnicas
de smartroll™ 32-3



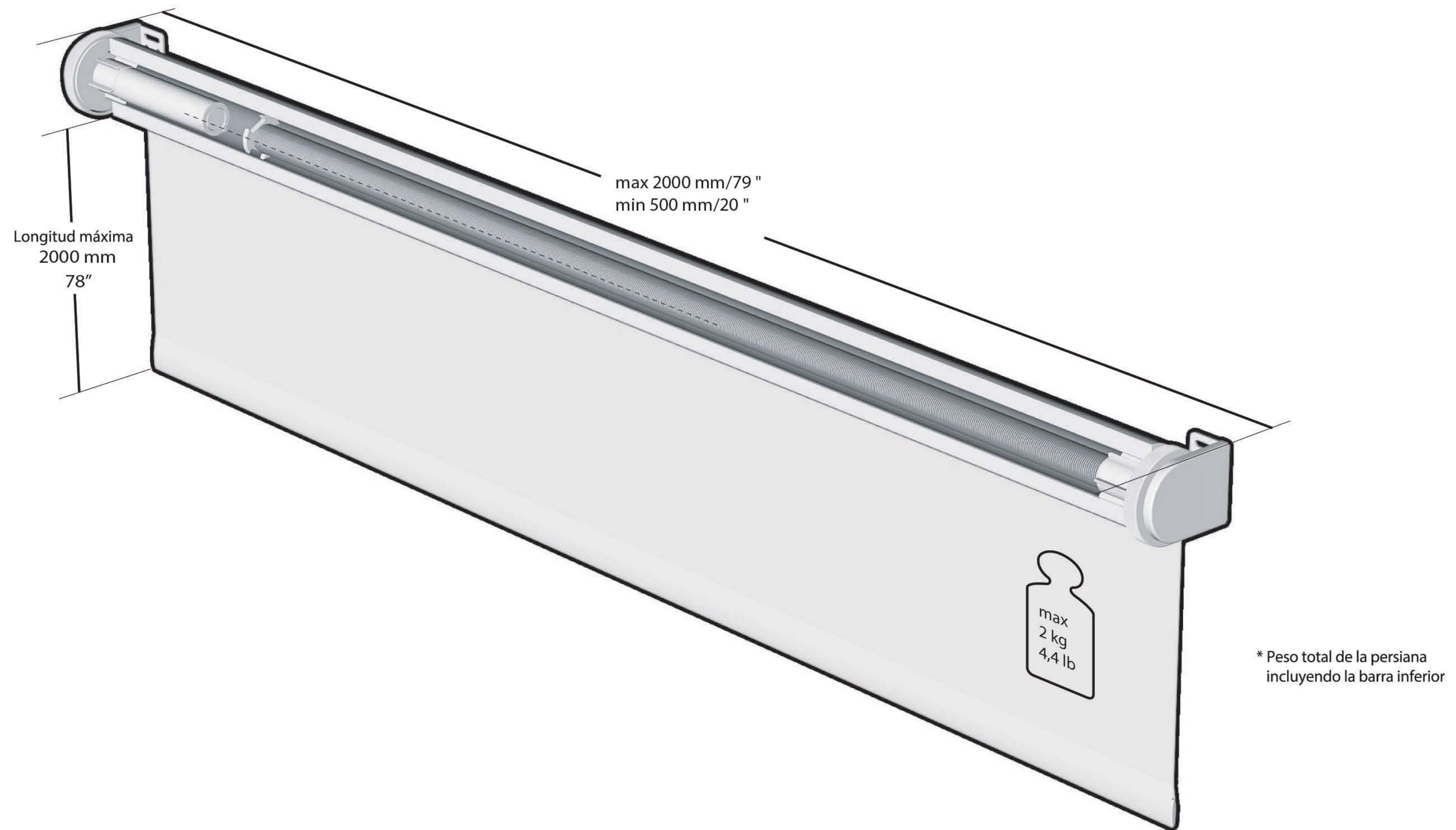
Particulars of the mechanism parts



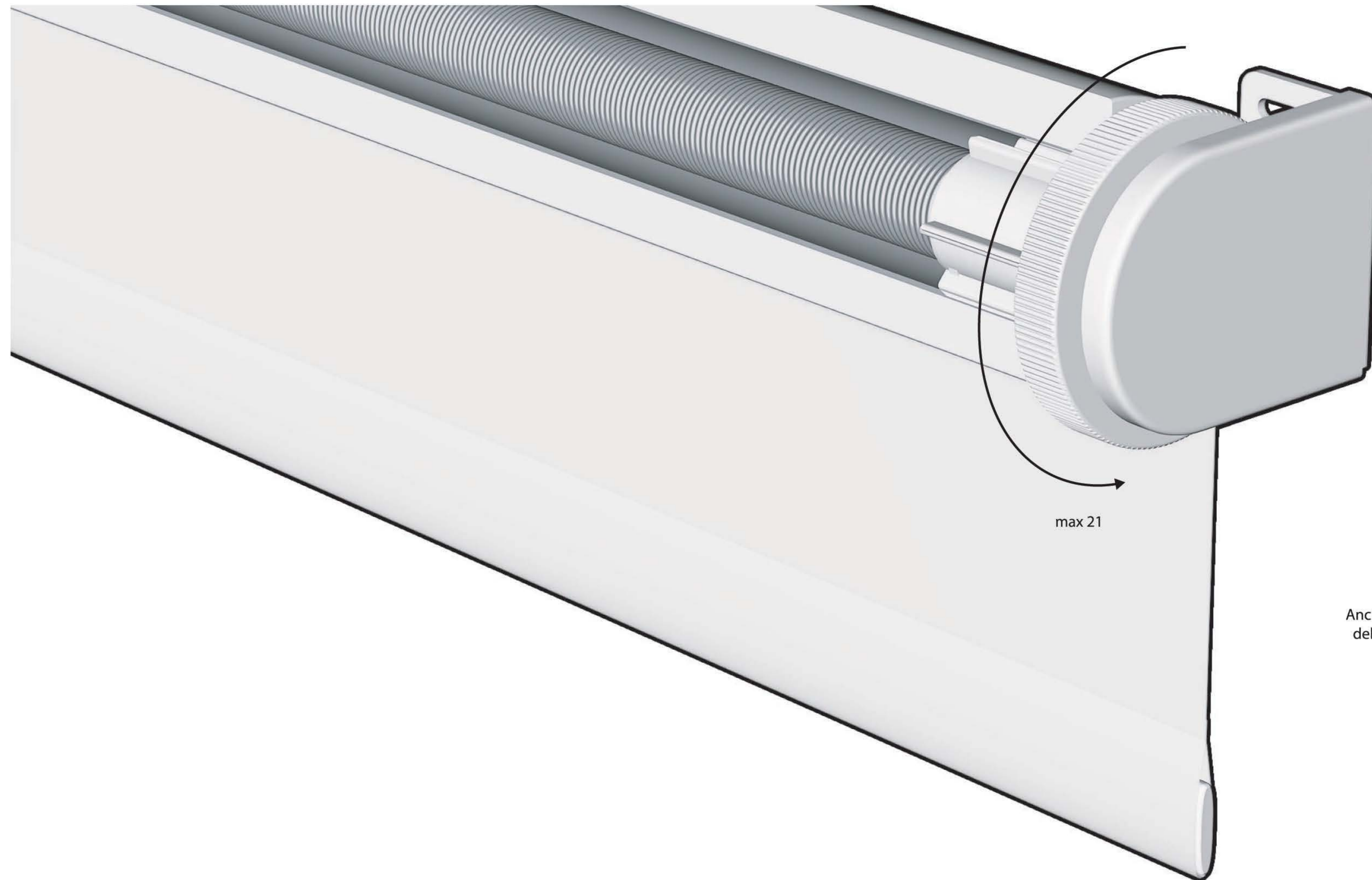
Diámetro y perfiles del tubo



Peso y tamaño máximo del tejido



Número máximo de vueltas



Ancho total del tejido	Número sugerido de vueltas
120	12
140	13
160	14
180	15
200	16
220	17
240	18